

Bedienungsanleitung

GSM/Festnetz- Telefonwählgerät



Art.-Nr. 12 02 49

ELV Elektronik AG
Maiburger Straße 29-36 · 26789 Leer · Germany
Telefon 0491/6008-88 · Telefax 0491/7016
www.elv.de ...at ...ch

Bitte lesen Sie diese Bedienungsanleitung vor der Inbetriebnahme komplett und bewahren Sie die Bedienungsanleitung für späteres Nachlesen auf. Wenn Sie das Gerät anderen Personen zur Nutzung überlassen, übergeben Sie auch diese Bedienungsanleitung.

Kontakt

Sie haben Fragen zum Produkt oder zur Bedienung?
Unser **Technischer Kundendienst** erteilt Ihnen gerne umfassende und qualifizierte Auskünfte:

E-Mail: technik@elv.de

Telefon:

Deutschland: 0491/6008-245

Österreich: 0662/627-310

Schweiz: 061/8310-100

Häufig gestellte Fragen und aktuelle Hinweise zum Betrieb des Produktes finden Sie bei der Artikelbeschreibung im ELV-Web-Shop: www.elv.de ...at ...ch

Nutzen Sie bei Fragen auch unser **ELV-Techniknetzwerk**: www.netzwerk.elv.de

Bei Fragen zu Rücksendungen, Reklamationen oder Ersatzteilen wenden Sie sich bitte an unseren **Kundenservice**:

E-Mail: kundenservice@elv.de

Telefon:

Deutschland: 0491/6008-455

Österreich: 0662/624-084

Schweiz: 061/9711-344

1. Ausgabe Deutsch 09/2016

Dokumentation © 2015 ELV Elektronik AG, Germany

Alle Rechte vorbehalten. Ohne schriftliche Zustimmung des Herausgebers darf diese Bedienungsanleitung auch nicht auszugsweise in irgendeiner Form reproduziert werden.

Es ist möglich, dass die vorliegende Bedienungsanleitung noch drucktechnische Mängel oder Druckfehler aufweist. Die Angaben in dieser Bedienungsanleitung werden jedoch regelmäßig überprüft und Korrekturen in der nächsten Ausgabe vorgenommen. Für Fehler technischer oder drucktechnischer Art und ihre Folgen übernehmen wir keine Haftung. Alle Warenzeichen und Schutzrechte werden anerkannt. Änderungen im Sinne des technischen Fortschritts können ohne Vorankündigung vorgenommen werden.

120249-09/2016, Version 1.3, dtp

Inhalt

1.	Beschreibung und Funktion	4
2.	Sicherheits-, Wartungs-, Einsatz- und Entsorgungshinweise	5
3.	Übersicht, Anschlüsse.....	6
4.	Inbetriebnahme, Einrichtung, Bedienung.....	8
1.	Sprache einstellen.....	9
2.	Vorwahlnummer eingeben.....	9
3.	Nummern für SMS-Versand eingeben.....	9
4.	Nummern für Sprachnachrichtenversand eingeben	9
5.	Kontrolle der eingegebenen Nummern.....	9
6.	Sprachansagen aufnehmen.....	10
7.	Sprachansagen testen.....	10
8.	SMS-Versand testen.....	10
9.	AlarmpNachrichten-Versand per GSM testen	10
10.	AlarmpNachrichten-Versand per Festnetz testen.....	10
11.	Alarmanwahl stoppen.....	10
12.	Passwortwechsel	11
13.	Status abfragen.....	11
14.	Displayabschaltung/Tastatur sperren/entsperren	11
15.	Alarmspeicherung	12
16.	Triggermodi einstellen	12
17.	Aktivieren/deaktivieren Festnetzanschluss.....	12
18.	Aktivitäten bei Auslösung der Alarmeingänge (Trigger).....	12
19.	Teste der SMS-Nachrichten wechseln	14
20.	Konfigurieren der Schaltausgänge	14
21.	Wechselsprechen/Fernkontrolle.....	16
22.	Menüsprache per SMS wechseln	16
23.	Meldung der Sirenenauslösung der Alarmanlage	16
24.	Telefonwählgerät neu starten	16
25.	Alle Daten, Einstellungen, SMS löschen (Werksreset).....	17
26.	Passwort vergessen?	17
5.	Fernbedienung per Mobilfunk-App.....	18
6.	Technische Daten	20

1. Beschreibung und Funktion

Das Telefonwählgerät kann Alarmer z. B. einer Alarmanlage auswerten und diese in SMS- und Sprachnachrichten umsetzen, die über einen Festnetz-Telefonanschluss (PSTN) oder ein integriertes Mobilfunk-Wählgerät (GSM) an vorprogrammierte Empfängernummern gesendet werden. Zusätzlich kann das Telefonwählgerät selbst bis zu vier Schaltausgänge aktivieren, die per SMS oder die interne Tastatur gesteuert werden. So kann man z. B. eine Alarmanlage scharf und unscharf schalten oder Aktionen in der Haustechnik aus der Ferne auslösen. Über eine App ist auch die Fernsteuerung über Mobilfunkgeräte möglich.

- Für den Anschluss an einen Festnetz-Telefonanschluss geeignet
- Internes Quadband-GSM-Modem für Kommunikation über das Mobilfunknetz
- 2 verschiedene Sprachmeldungen speicherbar
- 20 bei Alarmauslösung anzuwählende Telefonnummern speicherbar
- 4 Alarmeingänge
- 4 per SMS, App oder interner Tastatur steuerbare Steuerausgänge
- Von Mobilfunkgeräten per App steuerbar
- Sprechverbindung zum Telefonwählgerät möglich

Bestimmungsgemäßer Einsatz

Das Telefonwählgerät dient zur externen Alarmierung von autorisierten Teilnehmern im Telefon-Fest- und Mobilfunknetz sowie zur Fernsteuerung einer Alarmanlage bzw. von Haustechnik über Schaltausgänge. Zum Betrieb des GSM-Wählgerätes ist eine aktivierte SIM-Karte notwendig.

Das Gerät darf nur an einer in dieser Anleitung beschriebenen Spannungsquelle betrieben werden.

Jeder andere Einsatz ist nicht bestimmungsgemäß und führt zu Gewährleistungsaus- und Haftungsausschluss. Dies gilt auch für Umbauten und Veränderungen.

Lieferumfang

- Wählgerät
- Anschlusskabel für Fernsteuerausgang
- Bedienungsanleitung

2. Sicherheits-, Wartungs-, Einsatz- und Entsorgungshinweise

- Das Gerät ist für den Einsatz in trockenen Innenräumen vorgesehen. Nicht in nasser, staubiger, heißer oder sehr kalter Umgebung einsetzen!
- Das Gerät darf nicht in Wasser getaucht oder nass gereinigt werden. Benutzen Sie zur Reinigung ein trockenes, weiches Tuch, das bei starken Verschmutzungen leicht angefeuchtet werden darf.
- Verwenden Sie zur Reinigung keine lösemittelhaltigen Reinigungsmittel.
- Zerlegen Sie das Gerät nicht, es enthält keine vom Nutzer zu wartenden Teile. Bei Betriebsstörungen, ungewöhnlicher Erwärmung, defekten Teilen und anderen Defekten übergeben Sie das Gerät an unseren Service.
- Reparaturen dürfen nur durch eine Fachkraft erfolgen, und nur unter Verwendung von Originalersatzteilen!
- Setzen Sie nur eine in dieser Anleitung vorgeschriebene Spannungsversorgung ein.
- Sichern Sie das Gerät vor unbefugtem Zugriff bei Ihrer Abwesenheit, z. B. durch versteckte Montage.

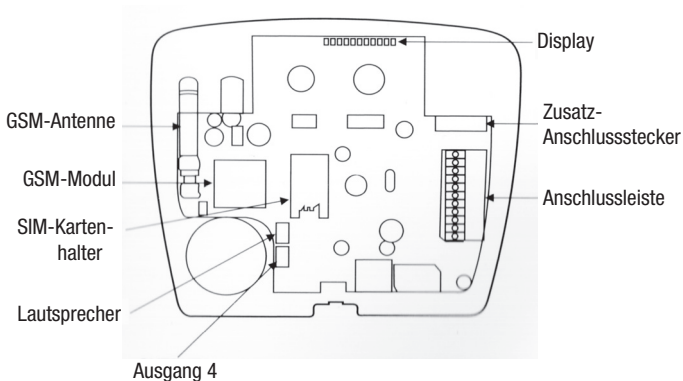
Bei Sach- oder Personenschäden, die durch unsachgemäße Handhabung oder Nichtbeachten der Sicherheitshinweise und der Bedienungsanleitung verursacht werden, übernehmen wir keine Haftung. In solchen Fällen erlischt jeder Gewährleistungsanspruch! Für Folgeschäden übernehmen wir keine Haftung!

Öffnen Sie das Gerät nicht, unternehmen Sie keine Reparaturversuche, nehmen Sie keine Umbauten oder Veränderungen vor – dies führt zum Verlust des Gewährleistungsanspruchs. Für Folgeschäden übernehmen wir keine Haftung.

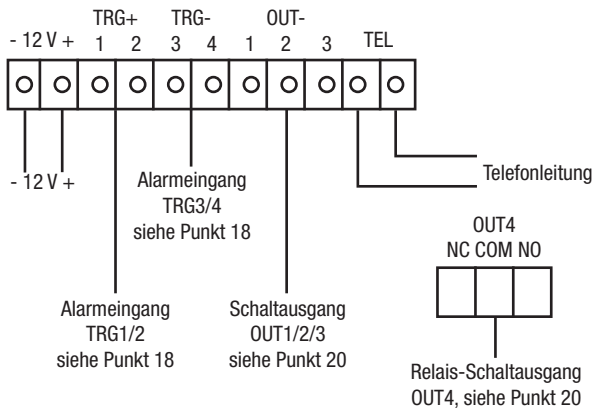


Gerät nicht im Hausmüll entsorgen! Elektronische Geräte sind entsprechend der Richtlinie über Elektro- und Elektronik-Altgeräte über die örtlichen Sammelstellen für Elektronik-Altgeräte zu entsorgen!

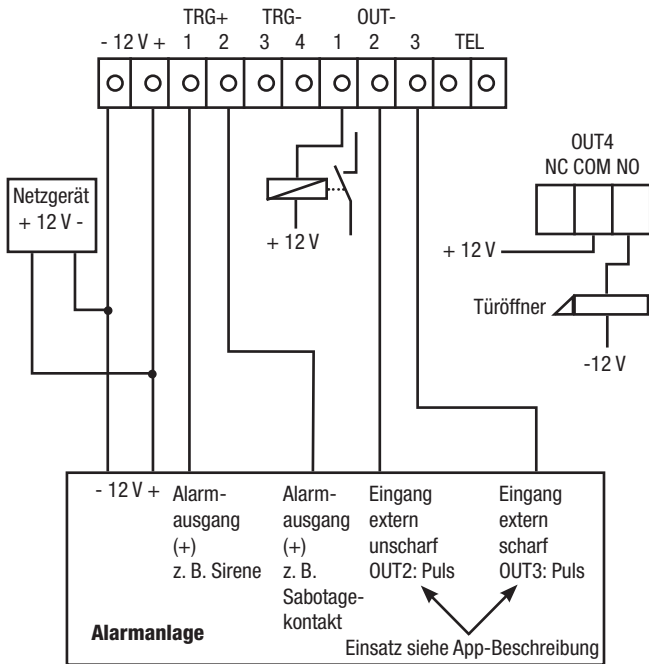
3. Übersicht, Anschlüsse



Anschlussleiste Belegung



Anschlussbeispiel für die Integration in eine Alarmanlage

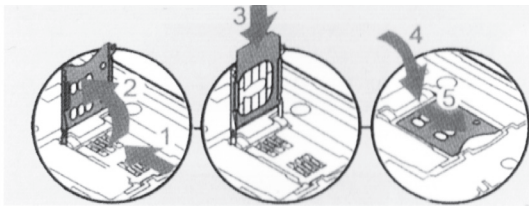


An OUT 1/2/3 (Open Collector-Schaltausgang) sind Relais (max. 300 mA) gegen max. +24 V anschließbar. Mit deren Schaltkontakt können z. B. potentialfrei Schalterinterfaces z. B. aus dem Homematic Programm gesteuert werden, und so Aktionen in einer Haussteuerung bzw. einer als Alarmanlage eingesetzten Homematic CCU ausgelöst werden.

An TRG1/2 können positive Schaltspannungen (+12 V), an TRG3/4 negative Schaltspannungen (-12 V, z. B. Open Collector-Schaltausgänge) angelegt werden.

4. Inbetriebnahme, Einrichtung, Bedienung

- Lösen Sie die Sicherungsschraube auf der Unterseite des Gerätes und nehmen Sie die Rückwand ab.
- Bohren Sie am Montageort vier Befestigungslöcher anhand der Befestigungslöcher.
- Führen Sie die Kabel für den Festnetz-Telefonanschluss, den Netzteilanschluss und die weiteren Anschlussleitungen für die Signal-Ein- und Ausgänge durch die großen Durchbrüche und schrauben Sie die Rückwand an die Wand an.
- Je nachdem, wie die Anlage nach außen kommunizieren soll, schließen Sie das Festnetz-Telefonkabel an oder/und stecken Sie eine SIM-Karte in der in der folgenden Grafik gezeigten Richtung in den SIM-Karten-Slot.



Bitte beachten!

Der SIM-Karten-Slot ist für die Aufnahme einer großen SIM-Karte vorgesehen. Brechen Sie also eine kleine Karte nicht aus dem Rahmen bzw. setzen Sie die Karte zusammen mit dem großen Rahmen ein.

Eine aktivierte GSM-SIM-Karte mit den üblichen Funktionen (Anruf, Anrufentgegennahme, SMS und Anrufer-Anzeige) ist erforderlich. Legen Sie die SIM-Karte nur bei ausgeschaltetem Gerät ein. Wenn keine SIM-Karte eingelegt ist, kann das Gerät nur die Alarmnachricht durch Anrufe über das Festnetz senden und Sie können die Anlage nicht per App fernbedienen.

- Schließen Sie die 12-V-Betriebsspannung polrichtig an.
- Verbinden Sie den Alarmausgang Ihrer Alarmanlage mit dem Eingang TRG +/- des Wählgerätes.
- Verbinden Sie, falls die Option genutzt werden soll, den Ausgang 4 mit dem zu steuernden Gerät.
- Nach dem Einschalten der Betriebsspannung erscheint eine Einschaltmeldung: „LOCK“ und eine Statusmeldung des GSM-Modems.

- Entsperrten Sie das Tastenfeld durch die Eingabe von:

MEM ->1->2->3->4

- Es erscheint die Meldung „UNLOCK“.

1. Stellen Sie zunächst die Sprache ein:

MEM ->*->20->#->4 (für deutsch) ->ENTER

2. Geben Sie danach die Ortsvorwahlnummer des Wählgeräte-Standorts ein:

MEM ->0->ENTER->Vorwahl->ENTER

Die Speicherung wird quittiert.

3. Nun geben Sie die anzurufenden Nummern (inklusive Vorwahl, also, als wenn Sie einen Anruf von Ihrem Handy aus tätigen) **für den SMS-Versand** ein. Dabei können Sie die Speicherplätze 1 bis 10 belegen.

MEM ->Speichernummer (1-10)->ENTER->Telefonnummer->ENTER

4. Nun geben Sie die anzurufenden Nummern (inklusive Vorwahl, also, als wenn Sie einen Anruf von Ihrem Handy aus tätigen) **für die telefonische Alarmbenachrichtigung** ein.

Dabei können Sie die Speicherplätze 11 bis 20 belegen.

Dabei dürfen nicht die für den SMS-Versand gespeicherten Nummern verwendet werden, sonst erfolgt kein Sprachnachrichtenversand!

MEM ->Speichernummer (11-20)->ENTER->Telefonnummer->ENTER

5. Kontrollieren Sie die eingegebenen Nummern:

MEM ->Speichernummer (1-20)->CHECK->...CHECK->ENTER

6. Nehmen Sie nun die Sprachansagen (max. 10 s) für die Alarmkanäle (TRIG1 = 1/TRIG2 = 2) auf:

MESSAGE->ENTER->1 oder 2->ENTER->Aufforderung ->Ansage aufsprechen
->ENTER

Achtung! Werden keine Ansagen aufgenommen, erfolgt auch kein Anruf!

7. Testen Sie nun die Sprachansagen:

MESSAGE->CHECK->1 oder 2

8. Testen Sie nun den SMS-Versand:

MEM->Speichernummer (1-10)->MESSAGE

Es erfolgt eine Testansage bei der angerufenen Nummer

9. Testen Sie nun den Alarmnachrichten-Versand per GSM:

MEM->Speichernummer (11-20)->MESSAGE->1->1 oder 2 (Nachricht)

Es erfolgt das Abspielen der Ansage bei der angerufenen Nummer

10. Testen Sie nun den Alarmnachrichten-Versand per Festnetz-Telefonleitung:

MEM->Speichernummer (11-20)->MESSAGE->2->1 oder 2 (Nachricht)

Es erfolgt das Abspielen der Ansage bei der angerufenen Nummer

11. Sie können eine Alarmanwahl stoppen bzw. deaktivieren:

Senden Sie das SMS-Kommando **1234*00* an die GSM-Nummer des Wählgerätes, das Wählgerät generiert eine SMS mit „DIALER STOP“ und trennt danach die Verbindung. 1234 ist dabei das Werkspasswort, haben Sie ein eigenes Passwort eingegeben, benutzen Sie dieses.

- 12. Passwortwechsel:** Ab Werk ist das Passwort 1234 eingestellt, das Sie gegen eine eigene Passwordeingabe wechseln sollten:

MEM->98->ENTER->Altes Passwort eingeben->Neues Passwort (bis 6 Ziffern) eingeben

Denken Sie in der Folge daran, das neue Passwort bei allen Passwortabfragen bzw. SMS-Kommandos zu verwenden!

- 13. Status abfragen:** Mit dem Versand einer SMS:

**1234*?*

an die GSM-Nummer des Telefonwählgerätes können Sie den Gerätestatus abfragen. Dieser erfolgt nach Rückruf vom Telefonwählgerät dann (abhängig von Status und Programmierung) in dieser (Sprach-)Form:

TRIG1: NORMAL!
TRIG2: NORMAL!
TRIG3: NORMAL!
TRIG4: OFF!
OUT1: OFF!
OUT2: OFF!
OUT3: OFF!
OUT4: OFF!
TELELINE: ENABLE

- 14. Displayabschaltung und Tastatur sperren/entsperren:** Das Display schaltet sich einige Sekunden nach der letzten Bedienhandlung automatisch ab. Auch die Tastatur ist dann gesperrt und kann nur durch eine erneute Passwordeingabe entsperrt werden:

MEM->1234

Alternativ sind Display und Tastatur auch manuell sperrbar:

MEM->ENTER

15. Alarmspeicherung: Ist ein Alarm an einem der Alarmeingänge ausgelöst worden, wird dies im Display mit „ALARM 1, 2 oder 3“ angezeigt, bis Sie die Anzeige durch Drücken einer beliebigen Taste löschen.

16. Triggermodi einstellen: Sie können für das Auslösen der Alarmeingänge zwei Modi festlegen:

Trigger-Mode 1: LEVEL TRIGGER

Hier wird das Anrufen der Alarmwahlnummern gestoppt, wenn der Alarm nicht mehr anliegt (z. B. die Alarmausgabe durch eine Alarmanlage gestoppt ist):

MEM->#->#->#->3

Trigger-Mode 2: EDGE TRIGGER

Hier wird das Anrufen der Alarmwahlnummern weiter ausgeführt, auch wenn der Alarm nicht mehr anliegt (z. B. die Alarmausgabe durch eine Alarmanlage gestoppt ist):

MEM->#->#->#->4

17. Aktivieren/Deaktivieren des Festnetz-Telefonanschlusses: Wenn Sie nur den GSM-Anschluss benutzen wollen, sollten Sie den Festnetzanschluss deaktivieren.

Deaktivieren:

MEM->#->#->#->6

Wieder aktivieren:

MEM->#->#->#->5

18. Aktivitäten bei Auslösung der Alarmeingänge (Trigger):

Die Alarmeingänge reagieren auf verschiedene Auslösearten und lösen ebenso unterschiedliche Aktivitäten des Wählgerätes aus.

Auslösung TRG1/TRG2:

Positive Spannung, +12 V

Auslösung TRG3/TRG4:

Negative Spannung, -12 V

Verhalten bei Auslösung TRG1

Bei Anlegen von +12 V für mindestens 3 s wird das Wählgerät gestartet.

Das Wählgerät sendet eine SMS an die auf den Speicherplätzen 1-10 gespeicherten Nummern mit dem Inhalt „ALARM ON TRIG1“.

Zusätzlich werden per GSM die unter den Speicherplätzen 11-20 hinterlegten Nummern angerufen und die hinterlegte Alarmnachricht 1 abgespielt. Wird eine Nummer per GSM nicht erreicht, wird die Anwahl per Festnetztelefon-Anschluss wiederholt, sofern dieser vorhanden und aktiviert ist.

Bitte beachten!

Das weitere Aussenden von Alarmanrufen kann nur durch die unter den Speicherplätzen 1 bis 4 abgelegten Angerufenen durch das Senden einer SMS mit dem Inhalt: *1234*00 stoppen (siehe auch Punkt 11)

Verhalten bei Auslösung TRG2

Bei Anlegen von +12 V für mindestens 3 s wird das Wählgerät gestartet.

Das Wählgerät sendet eine SMS an die auf den Speicherplätzen 1–10 gespeicherten Nummern mit dem Inhalt „ALARM ON TRIG2“.

Zusätzlich werden per Festnetztelefon-Anschluss die unter den Speicherplätzen 11–20 hinterlegten Nummern angerufen und die hinterlegte Alarmnachricht 2 abgespielt. Ist der Festnetztelefon-Anschluss deaktiviert, erfolgt die Anwahl per GSM. Das Anrufen wird solange wiederholt, wie TRG2 ausgelöst bleibt.

Verhalten bei Auslösung TRG3

Bei Anlegen von -12 V für mindestens 3 s wird das Wählgerät gestartet.

Das Wählgerät sendet eine SMS an die auf den Speicherplätzen 1-10 gespeicherten Nummern mit dem Inhalt „ALARM ON TRIG3“.

Zusätzlich werden per GSM die unter den Speicherplätzen 11-20 hinterlegten Nummern angerufen und die hinterlegte Alarmnachricht 1 abgespielt. Wird eine Nummer per GSM nicht erreicht, wird die Anwahl per Festnetztelefon-Anschluss wiederholt, sofern dieser vorhanden und aktiviert ist.

Bitte beachten!

Das weitere Aussenden von Alarmanrufen kann nur durch die unter den Speicherplätzen 1 bis 4 abgelegten Angerufenen durch das Senden einer SMS mit dem Inhalt: *1234*00 stoppen (siehe auch Punkt 11)

Verhalten bei Auslösung TRG4

Dieser Alarmeingang soll dazu dienen, spezielle Alarme an die unter den Speicherplätzen 1 und 2 hinterlegten Nummern zu senden. Unter diesen Nummern können z. B. Personen erreicht werden, die als Betreiber/Administratoren eines Alarmsystems agieren, und es kann hiermit zum Beispiel ein Stromausfall erfasst und gemeldet werden.

Wenn -12 V an TRG4 anliegen, wird eine SMS mit dem Inhalt „TRIG4 ON“ an die Nummern, die auf den Speicherplätzen 1 und 2 abgelegt sind, gesendet.

Wird TRG4 von den -12 V getrennt, wird eine SMS mit dem Inhalt „TRG4 OFF“ an die Nummern, die auf den Speicherplätzen 1 und 2 abgelegt sind, gesendet.

19. Texte der SMS-Nachrichten wechseln:

Im Wählgerät werden ab Werk Standardtexte für die SMS-Meldungen hinterlegt, z. B. in der Form „ALARM ON TRG1“. Sie können diese Texte durch das Senden einer SMS (nur von den unter den Speichern 1 bis 4 gespeicherten Nummern aus) an das Wählgerät durch eigene Texte (bis 40 Zeichen) ersetzen.

Beachten Sie auch hier, dass Sie das im Wählgerät hinterlegte Passwort verwenden (Werkseinstellung 1234)!

Neuer Text für TRG1-Auslösung:

**1234*91*Neuer Text*

Neuer Text für TRG2-Auslösung:

**1234*92*Neuer Text*

Neuer Text für TRG3-Auslösung:

**1234*93*Neuer Text*

Neuer Text für TRG4-Aktiv-Auslösung:

**1234*94*Neuer Text*

Neuer Text für TRG4-inaktiv-Auslösung:

**1234*95*Neuer Text*

- 20. Konfigurieren der Schaltausgänge:** Das Telefonwählgerät verfügt über drei Spannungsausgänge (OUT1/2/3: -12 V) und über einen potentialfreien Schaltkontakt (OUT4: NO/COM/NC). Diese (außer OUT4) können per SMS (nur von den unter den Speichern 1 bis 4 gespeicherten Nummern aus) aktiviert bzw. deaktiviert werden.

Somit können externe Geräte angesteuert bzw. geschaltet werden.

OUT1

Beim Senden einer SMS mit dem Inhalt „*1234*11*“ wird OUT1 für 2 s aktiviert.

OUT2, OUT3

Diese Ausgänge können mit zwei verschiedenen Auslösemodi konfiguriert und betrieben werden.

Mode 1: Aktivierung für 2 s (Schaltimpuls)

Einstellung am Telefonwählgerät:

MEM->#->#->#->7

SMS für die Aktivierung OUT2: *1234*21* SMS-Rückmeldung: „OUTPUT2 PULSE“

SMS für die Aktivierung OUT3: *1234*31* SMS-Rückmeldung: „OUTPUT3 PULSE“

Mode 2: Ein/Aus (Dauerzustand bis nächstem Wechsel)

Einstellung am Telefonwählgerät:

MEM->#->#->#->8

SMS für Einschalten OUT2: *1234*21* SMS-Rückmeldung: „OUTPUT2 ON“

SMS für Ausschalten OUT2: *1234*20* SMS-Rückmeldung: „OUTPUT2 OFF“

SMS für Einschalten OUT3: *1234*31* SMS-Rückmeldung: „OUTPUT3 ON“

SMS für Ausschalten OUT3: *1234*30* SMS-Rückmeldung: „OUTPUT3 OFF“

OUT4

Dieser Ausgang schaltet ein Relais mit einem Wechslerkontakt (NC/NO), das z. B. für die Aktivierung eines Türöffners verwendet werden kann, wenn das Telefonwählgerät von einer zuvor autorisierten Telefonnummer aus den 20 im Wählgerät hinterlegten Nummern angerufen wird. Nach 3–5 s Rufton trennt das Wählgerät automatisch die Verbindung, und OUT4 wird für 3 s geschaltet.

21. Wechselsprechen/Fernkontrolle per Telefon:

Sie können durch das Drücken der Taste „#“ am Telefon (nur bei GSM-Verbindung!) nun eine Wechselsprechverbindung zum Alarmwählgerät aufnehmen bzw. den Raum abhören. Im Display des Telefonwählgerätes erscheint „Talking...“

Eine im Speicher des Telefonwählgerätes hinterlegte Telefonnummer kann für diesen Fernzugriff autorisiert werden. Dann kann nach der Passwortheingabe:

1234#

die Wechselsprechverbindung aufgebaut werden.

22. Menüsprache per SMS wechseln:

Senden Sie eine SMS mit dem Inhalt

***1234**10#0-5**

an das Telefonwählgerät. Dabei bedeutet 0-5 die gewünschte Sprache:

0 - Englisch

1 - Holländisch

2 - Spanisch

3 - Französisch

4 - Deutsch

5 - Italienisch

Das Telefonwählgerät quittiert den Empfang mit einer Bestätigungs-SMS mit der Ziffer aus der Liste.

23. Meldung der Sirenenauslösung der Alarmanlage:

Ist der Sirenen-/Alarmausgang einer Alarmanlage an einen Alarmeingang (TRG1/2) angeschlossen, kann die Aktivität des Sirenenausgangs an dem angerufenen Telefon kontrolliert werden. Ist der Ausgang aktiv, wird dies nach dem Abspielen der Sprachnachricht mit drei Pieptönen signalisiert. Ist der Alarm zu Ende ertönt ein Piepton.

24. Telefonwählgerät neu starten:

Bei einer Fehlfunktion kann das Gerät durch 5 s langes Drücken der Taste „*“ neu gestartet werden.

Bitte beachten Sie dabei, dass alle gespeicherten Nummern und Meldetexte verloren gehen und neu programmiert werden müssen!

25. Alle Daten und Einstellungen, SMS im Telefonwählgerät löschen:

Das Gerät kann durch folgende Aktion in den Werkszustand zurückgesetzt werden, dabei werden alle programmierten Daten und Einstellungen gelöscht bzw. zurückgesetzt:

- Gerät von der Spannungsversorgung trennen
- Taste ENTER drücken und gedrückt halten
- Stromzufuhr wieder zuschalten
- Erscheint die RESET-Bestätigung, lassen Sie die Taste ENTER los.

26. Passwort vergessen?

- Gerät von der Spannungsversorgung trennen, eine Minute warten
- Taste „0“ drücken und gedrückt halten
- Stromzufuhr wieder zuschalten
- Erscheint die RESET-Bestätigung, lassen Sie die Taste „0“ los.
- Jetzt ist das werksseitige Passwort 1234 eingestellt

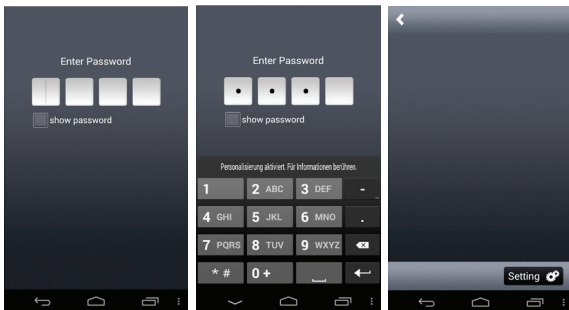
5. Fernbedienung per Mobilfunk-App

- Mit der Smartphone-App „Gsm dialler“ kann das Telefonwählgerät bequem von einem Smartphone aus (iOS/Android) gesteuert und abgefragt werden.

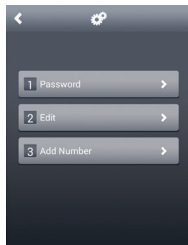


Gsm dialler

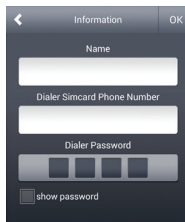
- Installieren Sie die App auf Ihrem Smartphone.
- Öffnen Sie die App, jetzt erfolgt die Aufforderung zur Eingabe eines Passwortes für die Benutzung der App.
- Geben Sie ein Passwort ein (falls Sie dieses später einmal vergessen, installieren Sie die App neu), danach gelangen Sie auf den Bildschirm für die Systemeinstellung (Setting).



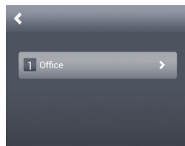
- Öffnen Sie den Setting-Dialog über die Schaltfläche „Setting“, Sie gelangen in das Eingabemenü.



- Öffnen Sie dort „Add Number“ und geben Sie in diesem Menü den Standort des Alarmwählgerätes, die GSM-Nummer des Alarmwählgerätes und dessen Passwort ein.
- Verlassen Sie das Menü über „OK“ und gehen Sie zurück in das Setting-Menü. Dort können sie bei Bedarf weitere Zugänge hinzufügen bzw. Passwort und Zugangsdaten editieren.

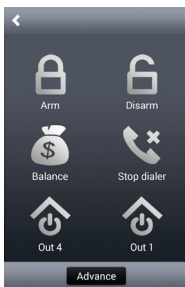


- Verlassen sie das Setting-Menü. Es erscheint die Liste der eingerichteten Zugänge.



- Öffnen Sie den Zugang, und Sie gelangen in die Bedienoberfläche.
- Hier können Sie über die Schaltflächen „ARM“/„DISARM“ über den Pulsausgang Out2 (Disarm)/Out3 (Arm) eine an das Telefonwählgerät angeschlossene Alarmanlage Scharf-/Unscharf stellen, über „Balance“ das SIM-Kartenkonto kontrollieren (sofern die SIM-Karte für diesen Abruf konfiguriert wurde), über „Stop dialer“ das Weiterwählen bei einer Alarmmeldung stoppen sowie die Schaltausgänge steuern. Über „Advance“ erreichen Sie die zweite Bedienseite zur direkten Steuerung der OUT2/3-Ausgänge.

Das Smartphone verschickt zu jedem Befehl die entsprechende SMS wie in dieser Anleitung beschrieben, diese werden, wenn die Rufnummer des Smartphones entsprechend abgespeichert bzw. autorisiert ist, ausgeführt und ebenfalls als SMS quittiert.



6. Technische Daten

Stromversorgung	12 V _{DC} , max. 2 A
Standby-Strom	30 mA
Höchstzahl gespeicherte Rufnummern	20 (10x SMS; 10x Sprachansage)
Sprachansagen	2
GSM-Modem:	Quadband
SIM-Karte:	Standard-Sim (groß)
Festnetzanschluss	Analog, 2-adrig
Triggereingänge:	2x +12 V; 2x -12 V
Schaltausgänge: ...3x OC, max. 300 mA/24 V; 1x Relais, potentialfrei, max. 30 V/2 A	
Betriebsumgebung	trockene Innenräume, IP20
Abmessungen (B x H x T)	163 x 140 x 35 mm

Importeur:
ELV Elektronik AG · Maiburger Straße 29–36
26789 Leer · Germany