

Montage- und Bedienungsanleitung

Mounting instruction and operating manual

**Bewegungsmelder mit
Dämmerungsensor - außen,
anthrazit** **S. 2**

**Motion Detector with Brightness
Sensor - outdoor, anthracite** **p. 28**



Lieferumfang

Anzahl	Bezeichnung
1	Homematic IP Bewegungsmelder mit Dämmerungssensor - außen, anthrazit
1	Wandhalterung
2	Schrauben
2	Dübel
2	1,5 V LR6/Mignon/AA Batterien
1	Bedienungsanleitung
2	1,5 V LR6/Mignon/AA Batterien
1	Bedienungsanleitung

Dokumentation © 2016 eQ-3 AG, Deutschland
Alle Rechte vorbehalten. Ohne schriftliche Zustimmung des Herausgebers darf diese Anleitung auch nicht auszugsweise in irgendeiner Form reproduziert werden oder unter Verwendung elektronischer, mechanischer oder chemischer Verfahren vervielfältigt oder verarbeitet werden.

Es ist möglich, dass die vorliegende Anleitung noch drucktechnische Mängel oder Druckfehler aufweist. Die Angaben in dieser Anleitung werden jedoch regelmäßig überprüft und Korrekturen in der nächsten Ausgabe vorgenommen. Für Fehler technischer oder drucktechnischer Art und ihre Folgen übernehmen wir keine Haftung.

Alle Warenzeichen und Schutzrechte werden anerkannt.

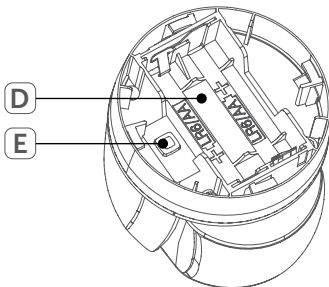
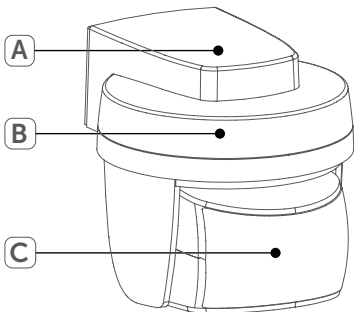
Printed in Hong Kong

Änderungen im Sinne des technischen Fortschritts können ohne Vorankündigung vorgenommen werden.

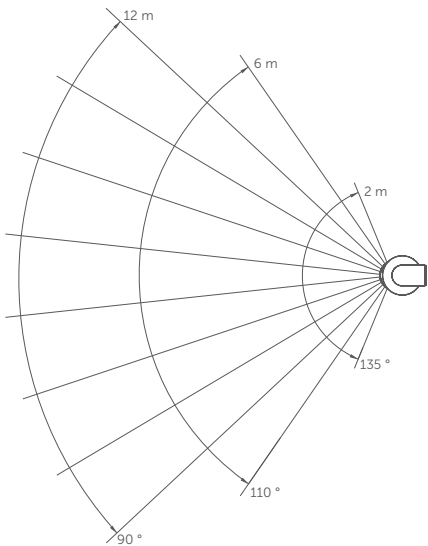
150322 (web)

Version 1.0 (07/2016)

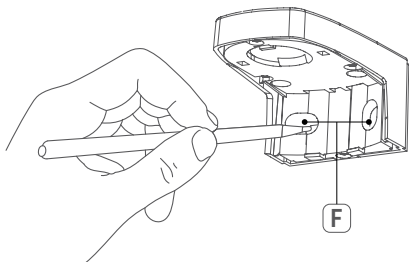
1



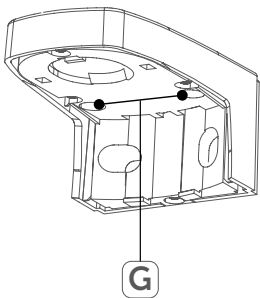
2



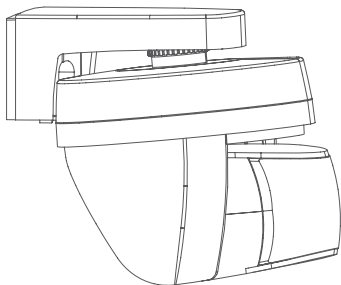
3



4



6



Inhaltsverzeichnis

1	Hinweise zur Anleitung	8
2	Gefahrenhinweise	8
3	Funktion und Geräteübersicht	10
4	Allgemeine Systeminformationen	11
5	Montage	12
	5.1 Allgemeine Montagehinweise.....	12
	5.2 Montage.....	14
6	Inbetriebnahme	15
7	Funktionstest.....	18
8	Batterien wechseln	19
9	Fehlerbehebung	20
	9.1 Schwache Batterien	20
	9.2 Fehlercodes und Blinkfolgen	21
	9.3 Duty Cycle	23
10	Wiederherstellung der Werkseinstellungen.....	24
11	Wartung und Reinigung	25
12	Allgemeine Hinweise zum Funkbetrieb.....	25
13	Technische Daten	26

1 Hinweise zur Anleitung

Lesen Sie diese Anleitung sorgfältig, bevor Sie Ihr Home-matic IP Gerät in Betrieb nehmen. Bewahren Sie die Anleitung zum späteren Nachschlagen auf!

Wenn Sie das Gerät anderen Personen zur Nutzung überlassen, übergeben Sie auch diese Anleitung.

Benutzte Symbole:



Achtung!

Hier wird auf eine Gefahr hingewiesen.



Hinweis.

Dieser Abschnitt enthält zusätzliche wichtige Informationen.

2 Gefahrenhinweise



Öffnen Sie das Gerät nicht. Es enthält keine durch den Anwender zu wartenden Teile. Im Fehlerfall lassen Sie das Gerät von einer Fachkraft prüfen.



Aus Sicherheits- und Zulassungsgründen (CE) ist das eigenmächtige Umbauen und/oder Verändern des Gerätes nicht gestattet.



Das Gerät ist kein Spielzeug! Erlauben Sie Kindern nicht damit zu spielen. Lassen Sie das Verpackungsmaterial nicht achtlos liegen. Plastikfolien/-tüten, Styroporsteile etc. können für Kinder zu einem gefährlichen Spielzeug werden.



Bei Sach- oder Personenschäden, die durch unsachgemäße Handhabung oder Nichtbeachten der Gefahrenhinweise verursacht werden, übernehmen wir keine Haftung. In solchen Fällen erlischt jeder Gewährleistungsanspruch! Für Folgeschäden übernehmen wir keine Haftung!



Jeder andere Einsatz, als der in dieser Bedienungsanleitung beschriebene, ist nicht bestimmungsgemäß und führt zu Gewährleistungs- und Haftungsausschluss.

3 Funktion und Geräteübersicht

Der Homematic IP Bewegungsmelder mit Dämmerungssensor ist speziell für den Einsatz im Außenbereich des Hauses geeignet. Das Gerät erkennt Bewegungen innerhalb des Erfassungsbereichs (z. B. eine Person oder ein Tier) und dank eines integrierten Dämmerungssensors auch die Umgebungshelligkeit.

Sie können den leistungsfähigen Bewegungsmelder z. B. für Lichtsteuerung oder in Sicherheitsanwendungen einsetzen. Über die Bewegungserkennung kann in Verbindung mit anderen Homematic IP Geräten Licht eingeschaltet oder Alarm ausgelöst werden.

Kurzfristige Helligkeitsschwankungen werden ausgefiltert, wodurch ein unbeabsichtigtes Ansprechen des Bewegungsmelders verhindert wird. Erweiterte Funktionen wie beispielsweise zur Steuerung von Lichtquellen oder zum Einstellen der Auslösehelligkeit stehen beim Einsatz in Verbindung mit der Homematic Zentrale CCU2 zur Verfügung.

Durch eine Erfassungreichweite von bis zu 12 Metern, einem Erfassungswinkel von ca. 90° und der Möglichkeit, das Gerät in einem 360°-Winkel stufenlos zu drehen, lässt sich der Erfassungsbereich optimal den örtlichen Gegebenheiten anpassen. Der Bewegungsmelder ist mit einer Wandhalterung ausgestattet und kann so flexibel montiert werden.

Geräteübersicht (s. *Abbildung 1*):

- (A) Wandhalterung
- (B) Batteriefachdeckel
- (C) PIR-Linse
- (D) Batteriefach
- (E) Systemtaste und Geräte-LED

4 Allgemeine Systeminformationen

Dieses Gerät ist Teil des Smart-Home-Systems Homematic IP und kommuniziert über das HmIP Funkprotokoll. Alle Homematic IP Geräte können komfortabel und individuell per Smartphone über die Homematic IP App konfiguriert werden. Welcher Funktionsumfang sich innerhalb des Homematic IP Systems im Zusammenspiel mit weiteren Komponenten ergibt, entnehmen Sie bitte dem Homematic IP Anwenderhandbuch. Alle technischen Dokumente und Updates finden Sie stets aktuell unter www.eQ-3.de.

5 Montage

5.1 Allgemeine Montagehinweise

Der Homematic IP Bewegungsmelder ist mit einer Wandhalterung ausgestattet und für die Wandmontage vorgesehen. Die Linse des Geräts kann in der Wandhalterung um 360° gedreht und zusätzlich geneigt werden. Somit lässt sich der Erfassungsbereich in einem nahezu beliebigen Winkel zur Wand und zum Boden ausrichten und auch nachträglich beliebig korrigieren. Suchen Sie sich einen geeigneten Montageort für den Bewegungsmelder im zu überwachenden Bereich aus. Beachten Sie dabei die Hinweise in den nachfolgenden Abschnitten. Wir empfehlen eine Montagehöhe von ca. 2 m für eine optimale Nutzung.



Die Erfassungslinse des Bewegungsmelders verfügt über mehrere Erfassungsebenen mit je 12 Segmenten. Damit lässt sich bei einem Öffnungswinkel von 90° eine Reichweite von bis zu 12 m erzielen. Der insgesamt mögliche Erfassungsbereich ist in Abbildung 2 zu sehen.



Um eine unbeabsichtigte Auslösung z. B. durch Haustiere zu vermeiden, halten Sie diese möglichst vom Erfassungsbereich fern. Ist dies nicht möglich, versuchen Sie, durch Höhenvariation der Erfassungslinse die Erfassung dementsprechend auszurichten.



Die Leistungsfähigkeit der Erfassung hängt vom Temperaturunterschied zwischen dem sich bewegenden Objekt und dem jeweiligen Hintergrund ab. Eine Erfassung von Temperaturunterschieden durch Glas hindurch ist nicht möglich.



Die höchste Empfindlichkeit wird bei einer Bewegung quer durch den Erfassungsbereich, also am Bewegungsmelder vorbei erreicht. Die geringste Empfindlichkeit besteht bei direkter Bewegung auf den Bewegungsmelder zu oder von ihm weg.



Achten Sie bei der Montage darauf, dass der Bewegungsmelder nicht direkt auf oder in der Nähe von großen Metallgegenständen (Heizung, alukaschierte Wände, etc.) montiert wird, da sich hierdurch die Funkreichweite reduziert.



Um die Gefahr eines Fehlalarms zu verringern, darf der Bewegungsmelder weder direktem Sonnenlicht, Autoscheinwerfern usw. ausgesetzt, noch in der Nähe einer Wärmequelle (z. B. über einem Heizkörper) montiert werden. Die Erfassungsbereiche sollten gegen eine Wand oder auf den Boden ausgerichtet werden, nicht aber direkt auf Fenster, Heizungen oder sonstige Wärmequellen.

5.2 Montage



Achten Sie bei der Auswahl des Montageortes und beim Bohren in der Nähe vorhandener Schalter oder Steckdosen auf den Verlauf elektrischer Leitungen bzw. auf vorhandene Versorgungsleitungen.



Der Montageort sollte witterungsgeschützt und frei von direkter Sonnen- und anderer Wärmestrahlung sein.

Gehen Sie wie folgt vor, um den Bewegungsmelder zu montieren:

- Wählen Sie einen passenden Montageort in 2,0 m bis 2,5 m Höhe.
- Positionieren Sie die Wandhalterung **(A)** mit der ebenen Fläche nach oben an geeigneter Stelle an einer Wand oder Decke.
- Zeichnen Sie durch die Schraubenlöcher **(F)** die entsprechenden Bohrlöcher der Wandhalterung **(A)** an (*siehe Abbildung 3*).
- Bohren Sie jeweils ein Loch mit 5 mm Breite und 35 mm Tiefe. Stecken Sie die Dübel ein (im Lieferumfang enthalten).
- Zur Deckenmontage bohren Sie die vorgeformten Löcher der Wandhalterung **(G)** mit einem 3,2 mm Bohrer durch (*siehe Abbildung 4*).

- Halten Sie die Wandhalterung **(A)** vor die Bohrlöcher. Befestigen Sie diese mit den beiliegenden Schrauben.
- Schieben Sie abschließend den Bewegungsmelder wieder in die Wandhalterung **(A)** zurück, bis er einrastet. Stecken Sie hierfür das Gerät zuerst von vorne in die dafür vorgesehene Öffnung und rasten es anschließend hinten ein (*siehe Abbildung 5*).

6 Inbetriebnahme



Bitte lesen Sie diesen Abschnitt erst vollständig, bevor Sie mit der Inbetriebnahme beginnen.



Richten Sie zunächst Ihren Homematic IP Access Point über die Homematic IP App ein, um weitere Homematic IP Geräte im System nutzen zu können. Ausführliche Informationen dazu finden Sie in der Bedienungsanleitung des Access Points.



Sie können das Gerät sowohl an den Access Point als auch an die Homematic Zentrale CCU2 anlernen. Weitere Informationen dazu entnehmen Sie bitte dem Homematic IP Anwenderhandbuch (zu finden im Downloadbereich unter www.eQ-3.de).

Damit der Bewegungsmelder in Ihr System integriert werden und mit anderen Homematic IP Geräten kommunizieren kann, muss er zunächst an den Homematic IP Access Point angelernt werden.

Zum Anlernen des Bewegungsmelders gehen Sie wie folgt vor:

- Öffnen Sie die Homematic IP App auf Ihrem Smartphone.
- Wählen Sie den Menüpunkt „**Gerät anlernen**“ aus.
- Ziehen Sie den Isolierstreifen aus dem Batteriefach **(D)** des Bewegungsmelders heraus oder legen Sie die mitgelieferten zwei LR6/Mignon/(AA) Batterien polrichtig entsprechend den Polaritätsmarkierungen in das Batteriefach **(D)** ein, um das Gerät zu aktivieren.
- Das Batteriefach **(D)** befindet sich am Basisgerät. Um es zu öffnen, ist es erforderlich, das Basisgerät von der Wandhalterung **(A)** zu entfernen (*siehe Abbildung 5*).
- Drehen Sie den Batteriefachdeckel **(B)** des Bewegungsmelders gegen den Uhrzeigersinn und heben ihn nach oben ab.



Nach dem Einlegen der Batterien erfolgt die Initialisierung des Gerätes. Die Geräte-LED **(E)** leuchtet orange und anschließend grün auf (bzw. orange und anschließend rot, wenn ein Fehler auftritt).

- Schieben Sie den Deckel von oben auf das Batteriefach (**D**) und drehen ihn im Uhrzeigersinn, bis er einrastet.
- Der Anlernmodus ist für 3 Minuten aktiv.



Sie können den Anlernmodus manuell für weitere 3 Minuten starten, indem Sie die Systemtaste (**E**) kurz drücken (s. *Abbildung 5*).

- Das Gerät erscheint automatisch in der HomeMatic IP App.
- Zur Bestätigung geben Sie in der App die letzten vier Ziffern der Gerätenummer (SGTIN) ein oder Scannen Sie den QR-Code. Die Gerätenummer finden Sie auf dem Aufkleber im Lieferumfang oder direkt am Gerät.
- Warten Sie, bis der Anlernvorgang abgeschlossen ist.
- Zur Bestätigung eines erfolgreichen Anlernvorgangs leuchtet die Geräte-LED (**E**) grün. Das Gerät ist nun einsatzbereit.
- Wählen Sie die gewünschte Lösung für Ihr Gerät aus.
- Ordnen Sie das Gerät in der App einem Raum zu und vergeben Sie einen Namen für das Gerät.



Leuchtet die Geräte-LED (**E**) rot, versuchen Sie es erneut.



Das Gerät benötigt nach dem Einlegen der Batterien ca. 30 Sekunden bis zur Herstellung der Betriebsbereitschaft. Innerhalb dieser Zeit werden keine Bewegungen erkannt.



Nachdem der Anlernvorgang abgeschlossen ist, beginnt der Funktionstest des Bewegungsmelders (siehe „7 Funktionstest“ auf Seite 18).

7 Funktionstest



Der Funktionstest wird nur aktiviert, wenn der Bewegungsmelder bereits angelernt wurde.

Bis 10 Minuten nach dem Anlernen oder nach dem Einlegen der Batterien signalisiert die PIR-Linse **(C)** erkannte Bewegungen. Die PIR-Linse blinkt währenddessen im Sekundentakt rot.

Auf diese Weise lassen sich Erfassungsbereich und Empfindlichkeit direkt am Sensor überprüfen.



Um den Funktionstest erneut zu starten, entnehmen Sie die Batterien und legen Sie diese wieder ein.

8 Batterien wechseln

Wird das Batteriesymbol in der App bzw. eine leere Batterie am Gerät angezeigt (s. „9.2 Fehlercodes und Blinkfolgen“ auf Seite 21), tauschen Sie die verbrauchten Batterien gegen zwei neue Batterien des Typs LR6/Mignon/AA aus. Beachten Sie dabei die richtige Polung der Batterien.

- Das Batteriefach (**D**) befindet sich am Basisgerät. Um es zu öffnen, ist es erforderlich, das Basisgerät von der Wandhalterung (**A**) zu entfernen (*siehe Abbildung 5*).
- Drehen Sie den Batteriefachdeckel (**B**) des Bewegungsmelders gegen den Uhrzeigersinn und heben ihn nach oben ab.
- Legen Sie zwei neue LR6/Mignon/AA Batterien polrichtig entsprechend den Polaritätsmarkierungen in das Batteriefach (**D**) ein.
- Schieben Sie den Deckel von oben auf das Batteriefach (**D**) und drehen ihn im Uhrzeigersinn, bis er einrastet.

Nach dem Einlegen der Batterien führt der Bewegungsmelder zunächst einen Selbsttest für ca. 2 Sekunden durch. Danach erfolgt die Initialisierung. Den Abschluss bildet die Test-Anzeige: oranges und grünes Leuchten (s. „9.2 Fehlercodes und Blinkfolgen“ auf Seite 21).



Batterien dürfen niemals aufgeladen werden. Batterien nicht ins Feuer werfen! Batterien nicht übermäßiger Wärme aussetzen. Batterien nicht kurzschließen. Es besteht Explosionsgefahr!



Verbrauchte Batterien gehören nicht in den Hausmüll! Entsorgen Sie diese in Ihrer örtlichen Batteriesammelstelle!

9 Fehlerbehebung

9.1 Schwache Batterien

Wenn es der Spannungswert zulässt, ist der Bewegungsmelder auch bei niedriger Batteriespannung betriebsbereit. Je nach Beanspruchung kann evtl. nach kurzer Erholungszeit der Batterien wieder mehrfach gesendet werden.

Ist die Batteriespannung niedrig, wird dies in der Home-matic IP App und am Gerät über die LED **(E)** angezeigt (s. „9.2 Fehlercodes und Blinkfolgen“ auf Seite 21). Tauschen Sie in diesem Fall die leeren Batterien gegen zwei neue aus (s. „8 Batterien wechseln“ auf Seite 19).

9.2 Fehlercodes und Blinkfolgen

Blinkcode	Bedeutung	Lösung
Schnelles oranges Blinken	Konfigurationsdaten werden übertragen	Warten Sie, bis die Übertragung beendet ist.
1x langes grünes Leuchten	Vorgang bestätigt (Anlernen oder Werkseinstellungen)	Sie können mit der Bedienung fortfahren.
1x langes rotes Leuchten	Vorgang fehlgeschlagen (Anlernen oder Werkseinstellungen) oder Duty-Cycle-Limit erreicht	Versuchen Sie es erneut (oder vgl. „9.3 Duty cycle“ auf Seite 45).
Kurzes oranges Leuchten	Batterien leer	Tauschen Sie die Batterien des Gerätes aus (s. „8 Batterien wechseln“ auf Seite 19).

Kurzes oranges Blinken (alle 10 s)	Anlernmodus aktiv (für 3 Minuten)	Geben Sie die letzten vier Ziffern der Geräte-Seriennummer zur Bestätigung ein (s. „6 Inbetriebnahme“ auf Seite 15).
Rotes Blinken im Sekunden-takt	Funktionstest	Warten Sie, bis der Funktionstest nach 10 Minuten vorüber ist (s. „7 Funktions-test“ auf Seite 18).
6x langes rotes Blinken	Gerät defekt	Achten Sie auf die Anzeige in Ihrer App oder wenden Sie sich an Ihren Fachhändler.
1x oranges und 1x grünes Leuchten (nach dem Einlegen der Batterien)	Testanzeige	Nachdem die Test-anzeige erloschen ist, können Sie fortfahren.

Langes und kurzes oranges Blinken (im Wechsel)	Aktualisierung der Gerätesoftware (OTAU)	Warten Sie, bis das Update beendet ist.
--	--	---

9.3 Duty Cycle

Der Duty Cycle beschreibt eine gesetzlich geregelte Begrenzung der Sendezeit von Geräten im 868-MHz-Bereich. Das Ziel dieser Regelung ist es, die Funktion aller im 868 MHz Bereich arbeitenden Geräte zu gewährleisten.

In dem von uns genutzten Frequenzbereich 868 MHz beträgt die maximale Sendezeit eines jeden Gerätes 1 % einer Stunde (also 36 Sekunden in einer Stunde). Die Geräte dürfen bei Erreichen des 1-%-Limits nicht mehr senden, bis diese zeitliche Begrenzung vorüber ist. Gemäß dieser Richtlinie, werden Homematic IP Geräte zu 100 % normenkonform entwickelt und produziert.

Im normalen Betrieb wird der Duty Cycle in der Regel nicht erreicht. Dies kann jedoch in Einzelfällen bei der Inbetriebnahme oder Erstinstallation eines Systems durch vermehrte und funktionsintensive Anlernprozesse der Fall sein. Eine Überschreitung des Duty-Cycle-Limits wird durch einmal langes rotes Leuchten der Geräte-LED (**E**) angezeigt und kann sich durch temporär fehlende Funktion des Gerätes äußern. Nach kurzer Zeit (max. 1 Stunde) ist die Funktion des Gerätes wiederhergestellt.

10 Wiederherstellung der Werkseinstellungen



Die Werksteinstellungen des Gerätes können wiederhergestellt werden. Dabei gehen alle Einstellungen verloren.

Um die Werkseinstellungen des Bewegungsmelders wiederherzustellen, gehen Sie wie folgt vor:

- Öffnen Sie das Batteriefach (**D**). Das Batteriefach befindet sich am Basisgerät. Um es zu öffnen, ist es erforderlich, das Basisgerät von der Wandhalterung (**A**) zu entfernen (siehe *Abbildung 5*).
- Drehen Sie den Batteriefachdeckel (**B**) des Bewegungsmelders gegen den Uhrzeigersinn und heben ihn nach oben ab.
- Entnehmen Sie die Batterien.
- Legen Sie die Batterien entsprechend der Polaritätsmarkierungen wieder ein (s. *Abbildung 6*) und halten Sie gleichzeitig die Systemtaste (**E**) für 4 s gedrückt, bis diese schnell orange zu blinken beginnt (s. *Abbildung 5*).
- Lassen Sie die Systemtaste wieder los.
- Drücken Sie die Systemtaste erneut für 4 s (s. *Abbildung 5*), bis diese grün aufleuchtet.
- Lassen Sie die Systemtaste wieder los, um das Wiederherstellen der Werkseinstellungen abzuschließen.

Das Gerät führt einen Neustart durch.

11 Wartung und Reinigung



Das Gerät ist für Sie bis auf einen eventuell erforderlichen Batteriewechsel wartungsfrei. Überlassen Sie eine Wartung oder Reparatur einer Fachkraft.

Reinigen Sie das Gerät mit einem weichen, sauberen, trockenen und fussel-freien Tuch. Für die Entfernung von stärkeren Verschmutzungen kann das Tuch leicht mit lauwarmem Wasser angefeuchtet werden. Verwenden Sie keine lösemittelhaltigen Reinigungsmittel, das Kunststoffgehäuse und die Beschriftung können dadurch angegriffen werden.

12 Allgemeine Hinweise zum Funkbetrieb

Die Funk-Übertragung wird auf einem nicht exklusiven Übertragungsweg realisiert, weshalb Störungen nicht ausgeschlossen werden können. Weitere Störeinflüsse können hervorgerufen werden durch Schaltvorgänge, Elektromotoren oder defekte Elektrogeräte.



Die Reichweite in Gebäuden kann stark von der im Freifeld abweichen. Außer der Sendeleistung und den Empfangseigenschaften der Empfänger spielen Umwelteinflüsse wie Luftfeuchtigkeit neben baulichen Gegebenheiten vor Ort eine wichtige Rolle.

Hiermit erklärt die eQ-3 AG, dass sich dieses Gerät in Übereinstimmung mit den grundlegenden Anforderungen und den anderen relevanten Vorschriften der Richtlinie 1999/5/EG befindet.

Die vollständige Konformitätserklärung finden Sie unter www.eQ-3.de.

13 Technische Daten

Geräte-Kurzbezeichnung:	HmlP-SMO-A
Versorgungsspannung:	2x 1,5 V LR6/Mignon/AA
Stromaufnahme:	40 mA max.
Batterielebensdauer:	3 Jahre (typ.)
Schutzart:	IP44
Umgebungstemperatur:	-20 bis +55 °C
Abmessungen (B x H x T):	76 x 74 x 90 mm
Gewicht:	170 g (inkl. Batterien)
Funkfrequenz:	868,3 MHz/869,525 MHz
Empfängerkategorie:	SRD category 2
Typ. Funk-Freifeldreichweite:	230 m
Duty Cycle:	< 1 % pro h/< 10 % pro h
Erfassungsreichweite:	12 m
Erfassungswinkel horizontal:	90°

Technische Änderungen vorbehalten.

Entsorgungshinweis



Gerät nicht im Hausmüll entsorgen! Elektronische Geräte sind entsprechend der Richtlinie über Elektro- und Elektronik-Altgeräte über die örtlichen Sammelstellen für Elektronik-Altgeräte zu entsorgen.

Konformitätshinweis



Das CE-Zeichen ist ein Freiverkehrszeichen, das sich ausschließlich an die Behörden wendet und keine Zusicherung von Eigenschaften beinhaltet.



Bei technischen Fragen zum Gerät wenden Sie sich bitte an Ihren Fachhändler.

Package contents

Quantity	Description
1	Homematic IP Motion Detector with Brightness Sensor - outdoor, anthracite
1	Wall mounting bracket
2	Screws
2	Plugs
2	1.5 V LR6/mignon/AA batteries
1	Operating manual

Documentation © 2016 eQ-3 AG, Germany.

All rights reserved. This manual may not be reproduced in any format, either in whole or in part, nor may it be duplicated or edited by electronic, mechanical or chemical means, without the written consent of the publisher.

Typographical and printing errors cannot be excluded. However, the information contained in this manual is reviewed on a regular basis and any necessary corrections will be implemented in the next edition. We accept no liability for technical or typographical errors or the consequences thereof.

All trademarks and industrial property rights are acknowledged.

Printed in Hong Kong

Changes may be made without prior notice as a result of technical advances.

150322 (web)

Version 1.0 (07/2016)

Table of contents

1	Information about this manual.....	30
2	Hazard information.....	30
3	Function and device overview	32
4	General system information	33
5	Mounting.....	34
	5.1 General notes on installation.....	34
	5.2 Mounting	36
6	Start-up	37
7	Function test	40
8	Replacing batteries	40
9	Troubleshooting	42
	9.1 Weak batteries	42
	9.2 Error codes and flashing sequences	43
	9.3 Duty cycle	45
10	Restore factory settings.....	46
11	Maintenance and cleaning.....	47
12	General information about radio operation.....	47
13	Technical specifications.....	48

1 Information about this manual

Please read this manual carefully before beginning operation with your Homematic IP component. Keep the manual so you can refer to it at a later date if you need to. If you hand over the device to other persons for use, please hand over this manual as well.

Symbols used:



Attention!

This indicates a hazard.



Please note:

This section contains important additional information.

2 Hazard information



Do not open the device. It does not contain any parts that can be maintained by the user. In the event of an error, please have the device checked by an expert.



For safety and licensing reasons (CE), unauthorized change and/or modification of the device is not permitted.



The device is not a toy; do not allow children to play with it. Do not leave packaging material lying around. Plastic films/bags, pieces of polystyrene, etc. can be dangerous in the hands of a child.



We do not assume any liability for damage to property or personal injury caused by improper use or the failure to observe the hazard information. In such cases, any claim under warranty is extinguished! For consequential damages, we assume no liability!



Using the device for any purpose other than that described in this operating manual does not fall within the scope of intended use and shall invalidate any warranty or liability.

3 Function and device overview

The Homematic IP Motion Detector with Brightness Sensor is designed especially for application in outdoor areas of the house. The device detects movements within its detection range (e.g. a person or animal) as well as light intensity with an integrated brightness sensor.

The high performance motion detector can be used for light control or security applications, for example. In connection with other Homematic IP devices lights can be switched on or an alarm can be triggered if motions are detected.

Brief changes in the level of brightness are filtered out. Thus, unintended response of the motion detector can be avoided. Advanced features as for example for controlling light sources or setting the brightness level for triggering are available in connection with the Homematic Central Control Unit CCU2.

With a detection distance of up to 12 meters and a detection angle of 90° (approx.) as well as a 360° angle that can be rotated continuously, the detection range can be optimised to the particular surroundings. The motion detector can be flexibly mounted to walls using the supplied wall mounting bracket.

Device overview (see figure 1):

- (A) wall mounting bracket
- (B) battery compartment cover
- (C) PIR lens
- (D) battery compartment
- (E) system button and device LED

4 General system information

This device is part of the Homematic IP smart home system and works with the HmIP radio protocol. All Homematic IP devices can be configured comfortably and individually with a smartphone via the Homematic IP app. The available functions provided by the Homematic IP system in combination with other components are described in the Homematic IP User Guide. All current technical documents and updates are provided at www.eQ-3.de.

5 Mounting

5.1 General notes on installation

The Homematic IP Motion Detector is equipped with a wall mounting bracket for wall mounting. The lens of the device can be rotated through 360° and also tilted in the wall mount. This means that the detection range can be set to virtually any angle to the wall and the floor and even adjusted after installation. Find a suitable mounting location for the motion detector in the area to be monitored. Follow the instructions in the rest of this document when mounting the device. We recommend a mounting height of approx. 2 m for optimum operation.



The detection lens of the motion detector operates on multiple detection levels, each of which has 12 segments. This means that, with an aperture angle of 90°, a range of up to 12 m can be achieved. The possible detection range is shown in figure 2.



To avoid the detector being triggered inadvertently by pets, for example, keep them away from the detection range if at all possible. If you cannot do this, try to align the detection area accordingly by adjusting the height of the detection lens.



The effectiveness of the detection procedure depends on the temperature difference between the moving object and the relevant background. It is not possible to detect temperature differences through glass.



The detector responds best to movement across the detection range, i.e. past the motion detector. The device is least sensitive to direct movement towards or away from it.



When mounting the motion detector, please ensure that it is not installed directly on or in the vicinity of large metal objects (heaters, aluminium clad walls, etc.), as this would reduce the wireless range.



To reduce the risk of a false alarm being triggered, the motion detector must not be exposed to direct sunlight, car headlights, etc., nor must it be mounted in the vicinity of a heat source (above a heating appliance, for example). The detection ranges must be aligned against a wall or the floor, but not directly on a window, heater or other heat source.

5.2 Mounting



When selecting a mounting location and drilling in the vicinity of switches or socket outlets, check for electrical wires and power supply cables.



The mounting location should be protected from the effects of the weather and not exposed to direct sunlight or other sources of heat radiation.

To install the motion detector, proceed as follows:

- Select an appropriate mounting location at a height of between 2.0 and 2.5 m.
- Position the wall mounting bracket **(A)** with the plane surface upwards at a suitable point on a wall or ceiling.
- Mark through the screw holes **(F)** where you will make the corresponding bore holes in the wall mounting bracket **(A)** (see figure 3).
- Drill holes 5 mm wide and 35 mm deep. Insert the plugs (included in the scope of supply).
- For ceiling mounting, drill through the preformed holes in the wall mounting bracket **(G)** with a 3.2 mm drill (see figure 4).
- Place the wall mounting bracket **(A)** over the holes. Use the screws supplied to attach it to the wall.
- Then push the motion detector back into the

wall mounting bracket **(A)** until it locks. Insert the device into the designated opening from the front first and then lock it in place at the back (see *figure 5*).

6 Start-up



Please read this entire section before starting to use the device.



First set up your Homematic IP Access Point via the Homematic IP app to enable operation of other Homematic IP devices within your system. For further information, please refer to the operating manual of the Access Point.



You can connect the device either to the Access Point or to the Homematic Central Control Unit CCU2. For detailed information, please refer to the Homematic IP User Guide, available for download in the download area of www.eQ-3.de.

To integrate the motion detector into your system and enable it to communicate with other Homematic IP devices, you must teach-in the device to your Homematic IP Access Point first.

To teach-in the motion detector, please proceed as follows:

- Open the Homematic IP app on your smartphone.
- Select the menu item **“Teach-in device”**.
- To activate the device, remove the insulation strip from the battery compartment **(D)** of the motion detector and insert the two supplied LR6/mignon/AA batteries into the battery compartment **(D)**, using the polarity markings to ensure the polarity is correct.
- The battery compartment **(D)** is located on the base unit. To open it, you must remove the base unit from the wall mounting bracket **(A)** (see *figure 5*).
- Turn the battery compartment cover **(B)** of the motion detector anti-clockwise and lift it off.



Once the batteries have been inserted, initialisation is performed. The device LED **(E)** lights up orange and then green (or orange and then red if an error occurred).

- Push the cover down onto the battery compartment **(D)** and turn it clockwise until it locks into place
- Teach-in mode remains activated for 3 minutes.



You can manually start the teach-in mode for another 3 minutes by pressing the system button **(E)** briefly (see figure 5).

- Your device will automatically appear in the Homematic IP app.
- To confirm, please enter the last four digits of the device number (SGTIN) in your app or scan the QR code. Therefore, please see the sticker supplied or attached to the device.
- Please wait until teach-in is completed.
- If teaching-in was successful, the device LED **(E)** lights up green. The device is now ready for use.
- Select the desired solution for your device.
- Allocate the device to a room and give the device a name.



If the device LED **(E)** lights up red, please try again.



Once the batteries have been inserted, it will take around 30 seconds before the device will be ready for operation. No motion will be detected during this time.



After teach-in has been completed, the motion detector starts its function test (see „7 Function test“ on page 40).

7 Function test



The function test is only activated if the motion detector has already been taught-in.

Up to 10 minutes after teaching-in or inserting the batteries the PIR lens **(C)** indicates detected movements. Meanwhile, the PIR lens flashes red every second.

In this way, the detection range and sensitivity can be checked directly on the device.



In order to start the function test again, remove the batteries and insert them again.

8 Replacing batteries

If the battery symbol is displayed via the app or an empty battery is indicated on the device (see sec. „9.2 Error codes and flashing sequences“ on page 43), replace the used batteries by two new LR6/mignon/AA batteries. You must observe the correct battery polarity.

- The battery compartment **(D)** is located on the base unit. To open it, you must remove the base unit from the wall mounting bracket **(A)** (see *figure 5*).
- Turn the battery compartment cover **(B)** of the motion detector anti-clockwise and lift it off.

- Insert two new 1.5 V LR6/mignon/AA batteries into the battery compartment **(D)**, observing the correct polarity as marked.
- Push the cover down onto the battery compartment **(D)** and turn it clockwise until it locks into place.

Once the battery has been inserted, the motion detector will perform a self-test (approx. 2 seconds). Afterwards, initialisation is carried out. The LED test display will indicate that initialisation is complete by lighting up orange and green (see sec. „9.2 Error codes and flashing sequences“ on page 43).



Never recharge standard batteries. Do not throw the batteries into a fire. Do not expose batteries to excessive heat. Do not short-circuit batteries. Doing so will present a risk of explosion.



Used batteries should not be disposed of with regular domestic waste! Instead, take them to your local battery disposal point.

9 Troubleshooting

9.1 Weak batteries

Provided that the voltage value permits it, the motion detector will remain ready for operation also if the battery voltage is low. Depending on the particular load, it may be possible to send transmissions again repeatedly, once the batteries have been allowed a brief recovery period.

If the battery voltage is too weak, this will be displayed in the Homematic IP app and directly on the device via the device LED **(E)** (see „9.2 Error codes and flashing sequences“ on page 43). In this case, replace the empty batteries by two new batteries (see „8 Replacing batteries“ on page 40).

9.2 Error codes and flashing sequences

Flashing code	Meaning	Solution
Fast orange flashing	Configuration data is transmitted	Wait until the transmission is completed.
1x long green lighting	Operation confirmed (teach-in or restoring factory settings)	You can continue operation.
1x long red lighting	Operation failed (teach-in or restoring factory settings) or duty cycle limit is reached	Please try again (or see sec. „9.3 Duty cycle“ on page 45).
Short orange lighting	Batteries empty	Replace the batteries of the device (see „8 Replacing batteries“ on page 40).

<p>Short orange flashing (every 10 s)</p>	<p>Teach-in mode active (for 3 minutes)</p>	<p>Please enter the last four numbers of the device serial number to confirm (see „6 Start-up“ on page 37).</p>
<p>Red flashing every second</p>	<p>Functional test</p>	<p>Please wait until the function test has finished after 10 minutes (see sec. „7 Function test“ on page 40).</p>
<p>6x long red flashing</p>	<p>Device defective</p>	<p>Please see your app for error message or contact your retailer.</p>
<p>1x orange and 1 x green lighting (after inserting batteries)</p>	<p>Test display</p>	<p>Once the test display has stopped, you can continue.</p>
<p>Long and short orange flashing (alternating)</p>	<p>Device software update (OTAU)</p>	<p>Wait until the update is completed.</p>

9.3 Duty cycle

The duty cycle is a legally regulated limit of the transmission time of devices in the 868 MHz range. The aim of this regulation is to safeguard the operation of all devices working in the 868 MHz range.

In the 868 MHz frequency range we use, the maximum transmission time of any device is 1% of an hour (i.e. 36 seconds in an hour). Devices must cease transmission when they reach the 1% limit until this time restriction comes to an end. Homematic IP devices are designed and produced with 100% conformity to this regulation.

During normal operation, the duty cycle is not usually reached. However, repeated and radio-intensive teach-in processes mean that it may be reached in isolated instances during start-up or initial installation of a system. If the duty cycle is exceeded, this is indicated by one long red lighting of the device LED **(E)**, and may manifest itself in the device temporarily working incorrectly. The device starts working correctly again after a short period (max. 1 hour).

10 Restore factory settings



The factory settings of the device can be restored. If you do this, you will lose all your settings.

To restore the factory settings of the motion detector, please proceed as follows:

- Open the battery compartment **(D)**. The battery compartment is located on the base unit. To open it, you must remove the base unit from the wall mounting bracket **(A)** (see *figure 5*).
- Turn the battery compartment cover **(B)** of the motion detector anti-clockwise and lift it off.
- Remove the batteries.
- Insert the batteries ensuring that the polarity is correct (see *figure 6*) while pressing and holding down the system button **(E)** for 4 seconds at the same time, until the LED quickly starts flashing orange (see *figure 5*).
- Release the system button again.
- Press and hold down the system button again for 4 seconds (see *figure 5*), until the device LED lights up green.
- Release the system button to finish the procedure.

The device will perform a restart.

11 Maintenance and cleaning



The device does not require you to carry out any maintenance other than replacing the battery when necessary. Enlist the help of an expert to carry out any maintenance or repairs.

Clean the device using a soft, lint-free cloth that is clean and dry. You may dampen the cloth a little with lukewarm water in order to remove more stubborn marks. Do not use any detergents containing solvents, as they could corrode the plastic housing and label.

12 General information about radio operation

Radio transmission is performed on a non-exclusive transmission path, which means that there is a possibility of interference occurring. Interference can also be caused by switching operations, electrical motors or defective electrical devices.



The range of transmission within buildings can differ greatly from that available in the open air. Besides the transmitting power and the reception characteristics of the receiver, environmental factors such as humidity in the vicinity have an important role to play, as do on-site structural/screening conditions.

eQ-3 AG hereby declares that this device complies with the essential requirements and other relevant regulations of Directive 1999/5/EC.

You can find the full declaration of conformity at www.eQ-3.de.

13 Technical specifications

Device short description:	HmlP-SMO-A
Supply voltage:	2x 1.5 V LR6/mignon/AA
Current consumption:	40 mA max.
Battery life:	3 years (typ.)
Degree of protection:	IP44
Ambient temperature:	-20 to +55 °C
Dimensions (W x H x D):	76 x 74 x 90 mm
Weight:	170 g (including batteries)
Radio frequency:	868.3 MHz/869.525 MHz
Receiver category:	SRD category 2
Typ. open area RF range:	230 m
Duty cycle:	< 1 % per h/< 10 % per h
Detection range:	12 m
Detection angle horizontal:	90°

Subject to technical changes.

Instructions for disposal



Do not dispose of the device with regular domestic waste! Electronic equipment must be disposed of at local collection points for waste electronic equipment in compliance with the Waste Electrical and Electronic Equipment Directive.

Information about conformity



The CE sign is a free trading sign addressed exclusively to the authorities and does not include any warranty of any properties.



For technical support, please contact your retailer.

Kostenloser Download der Homematic IP App! Free download of the Homematic IP app!



Bevollmächtigter des Herstellers:
Manufacturer's authorised representative:



eQ-3 AG
Maiburger Straße 29
26789 Leer / GERMANY
www.eQ-3.de